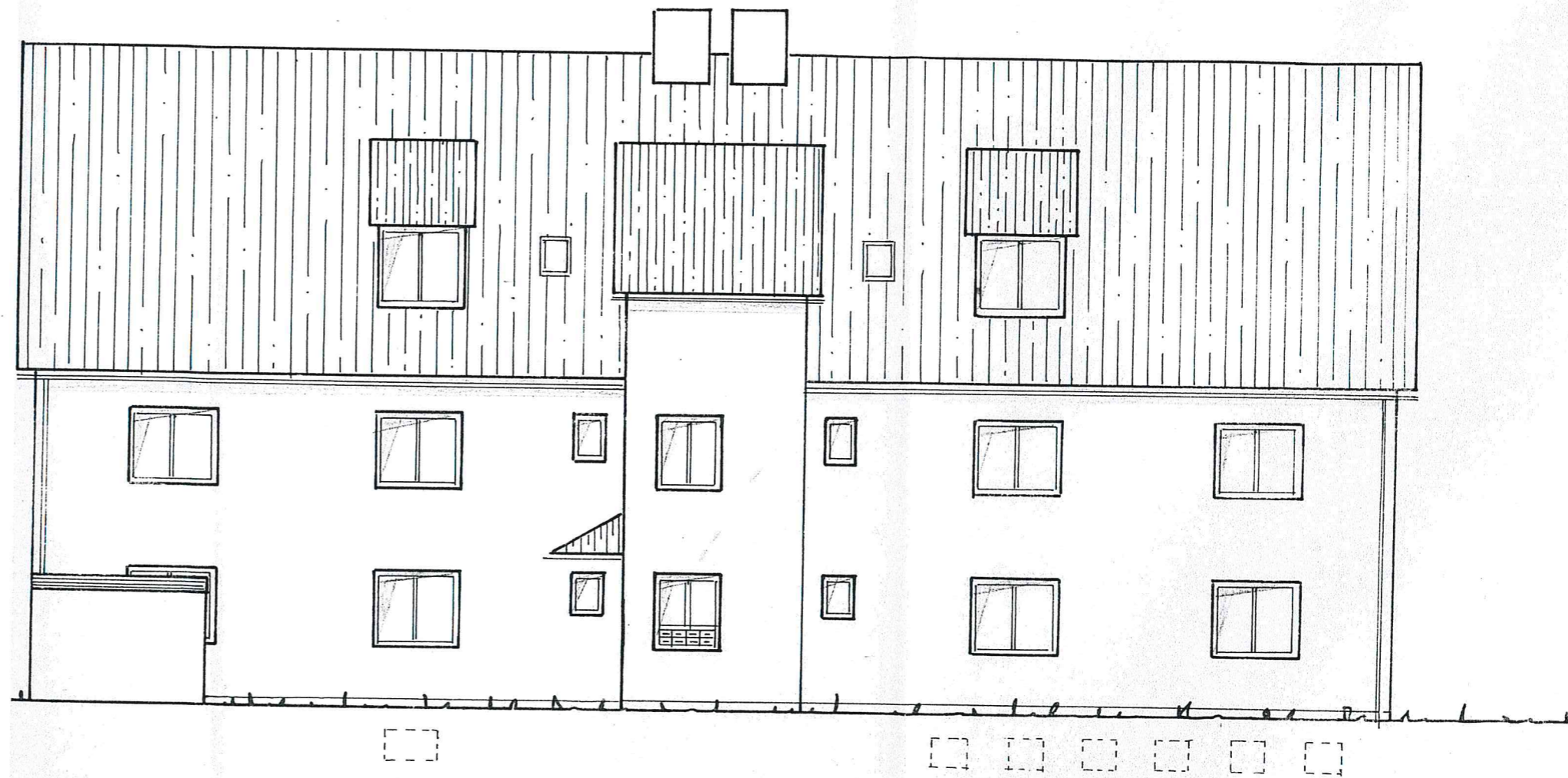


Wohnanlage Dippach

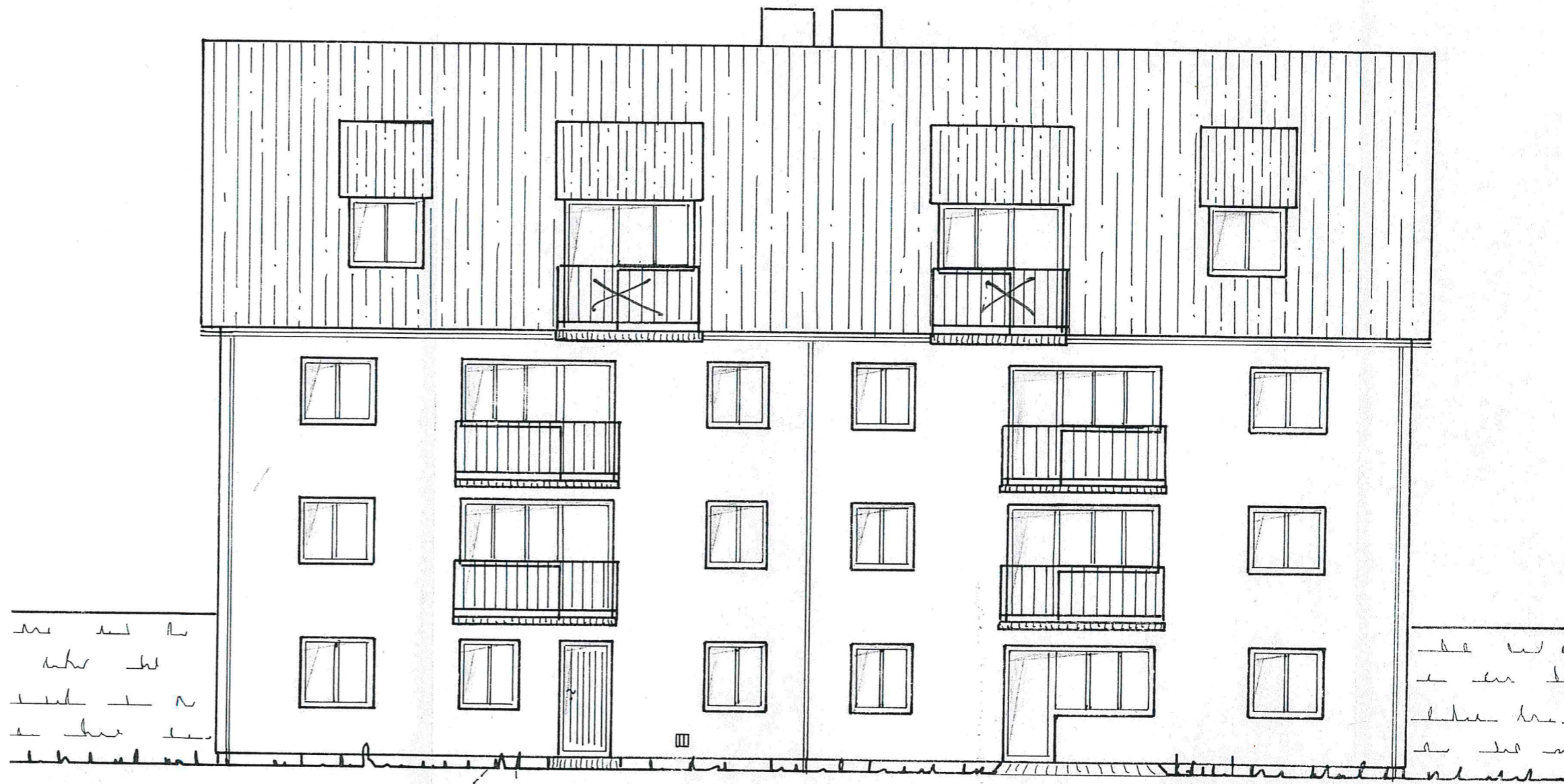


OSTEN



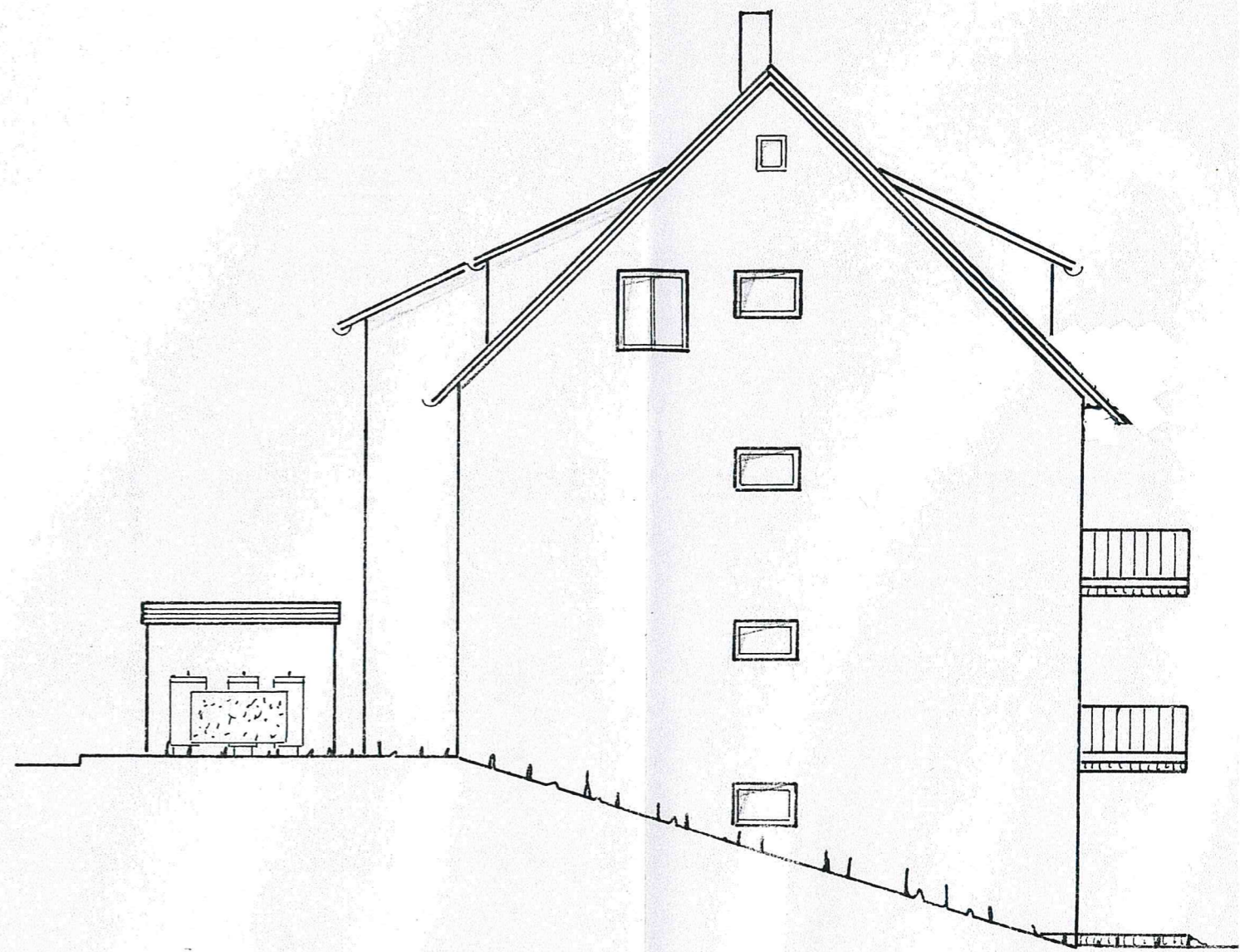
ÖL

SÜDEN

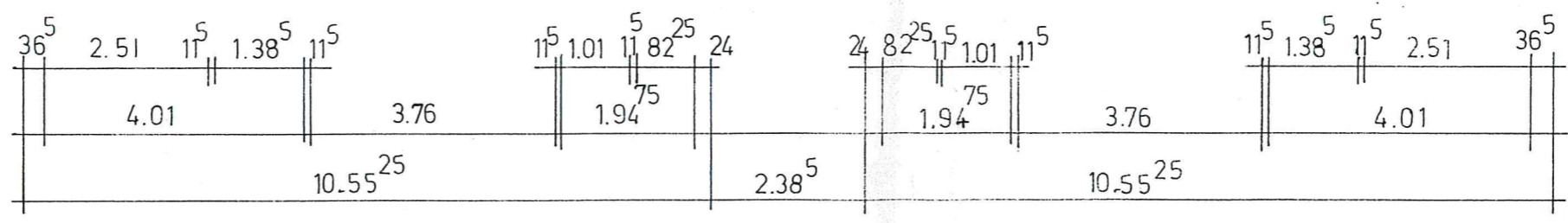
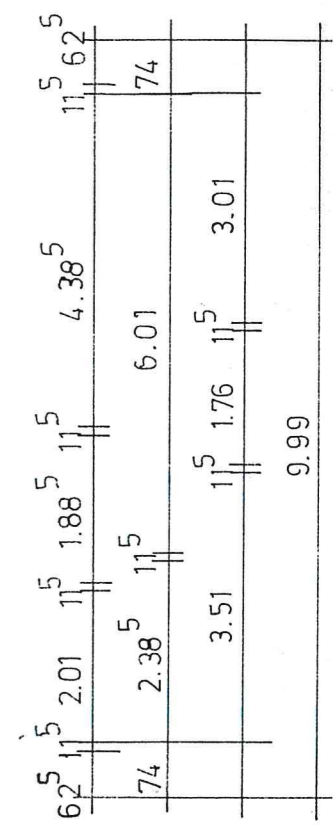
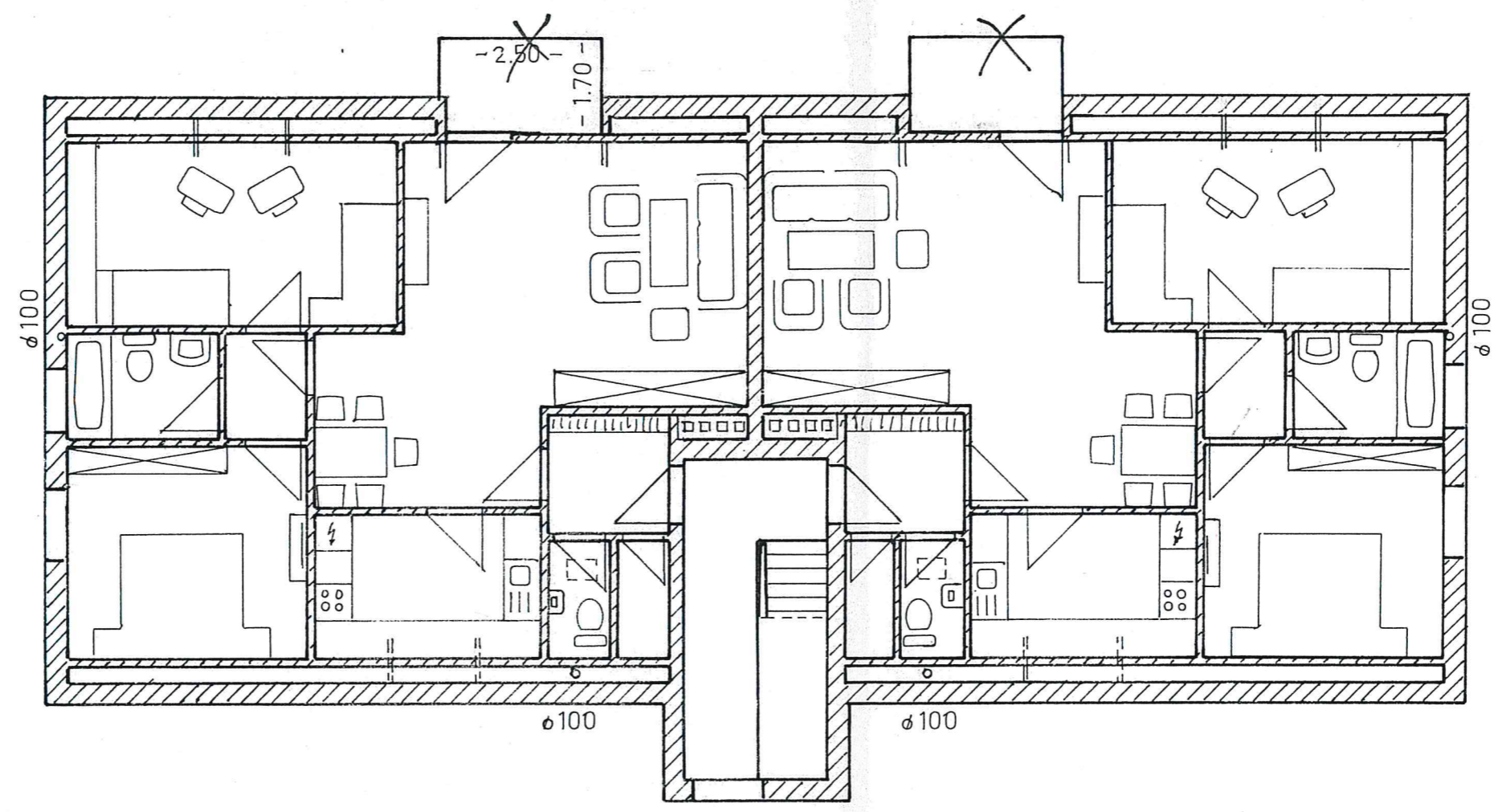
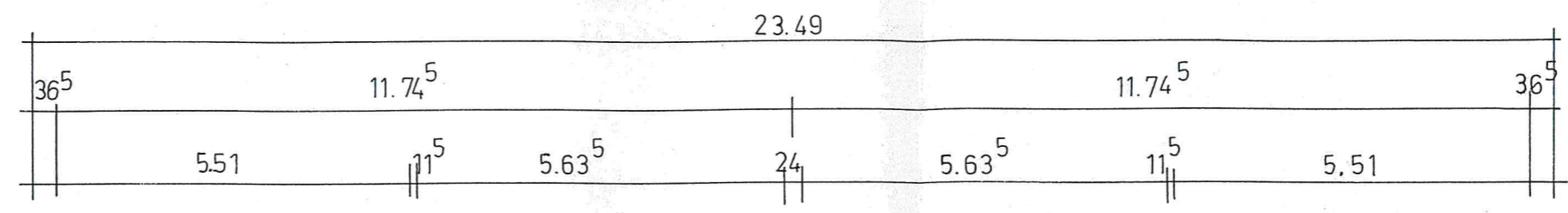
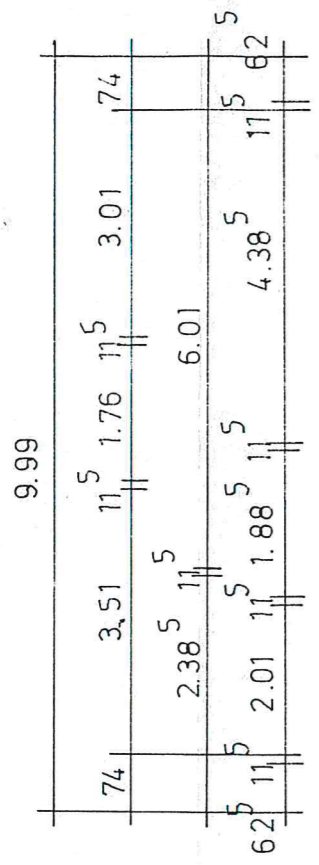


ÖLTANK 10.000 l

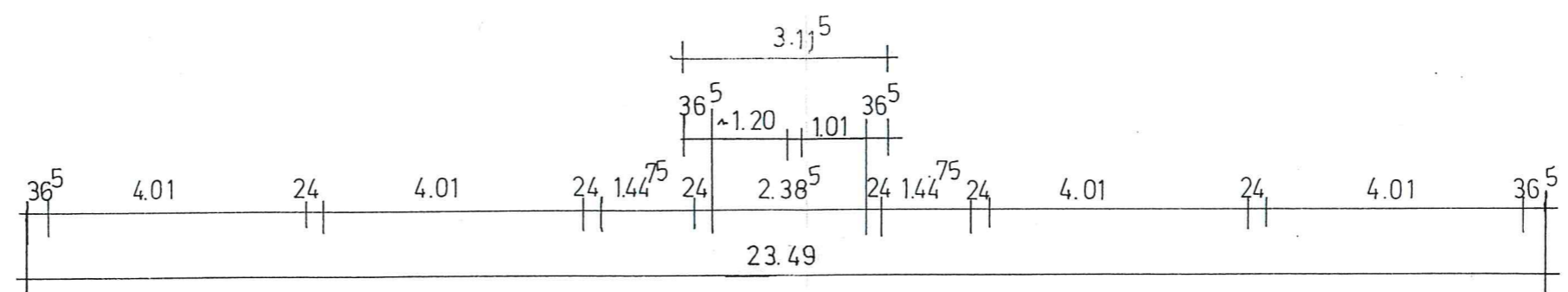
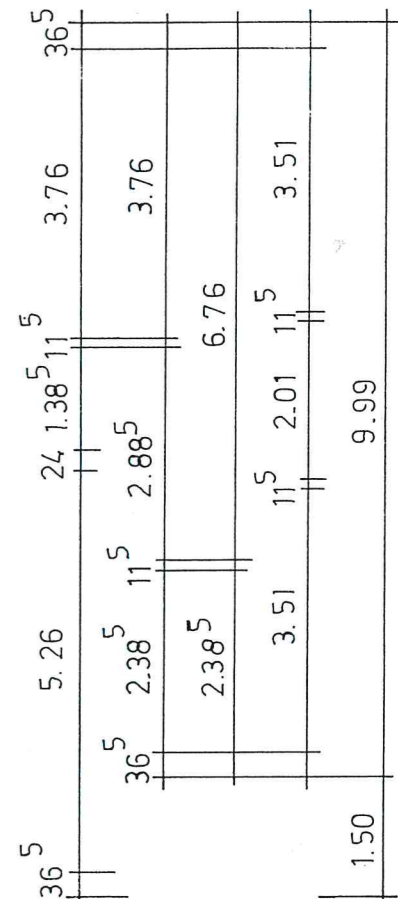
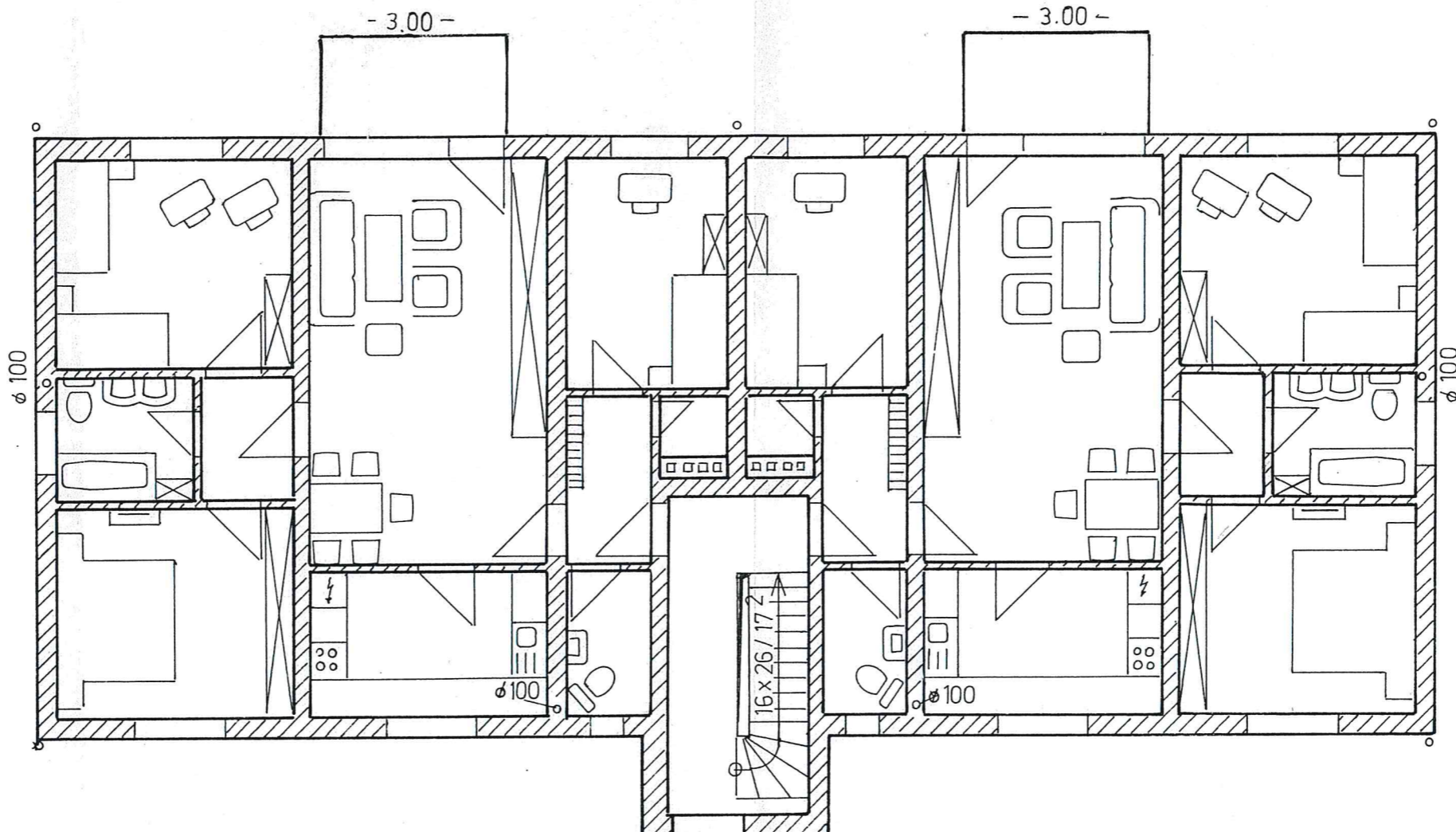
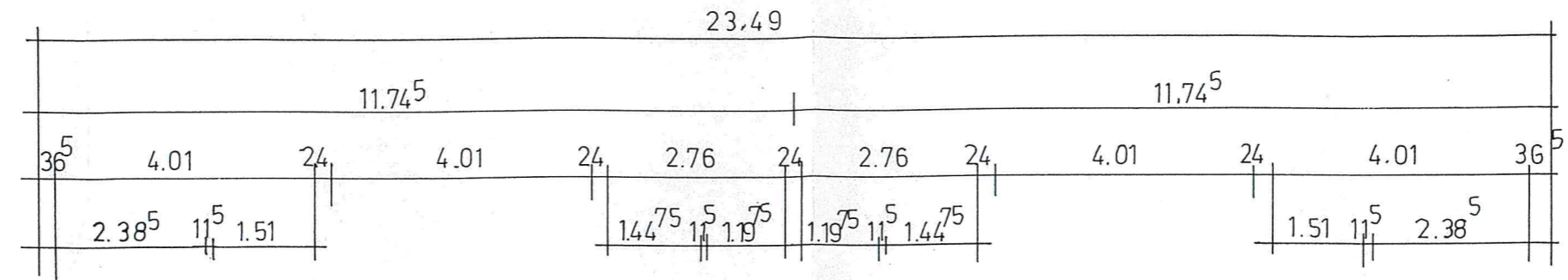
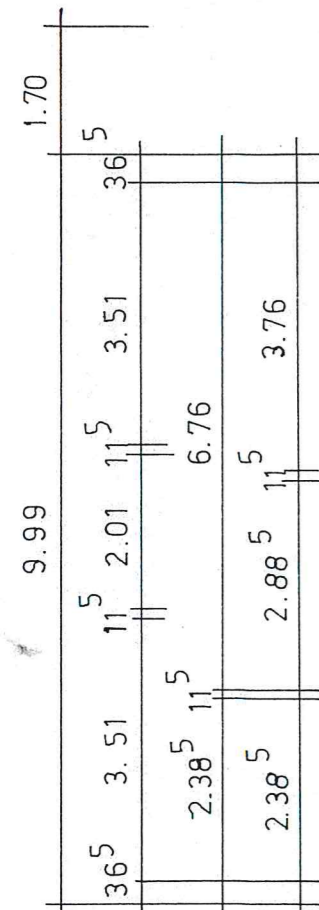
WESTEN



NORDEN

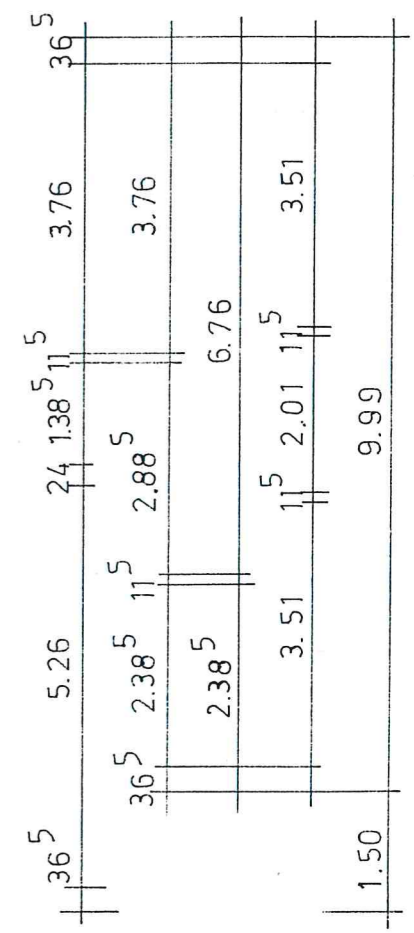
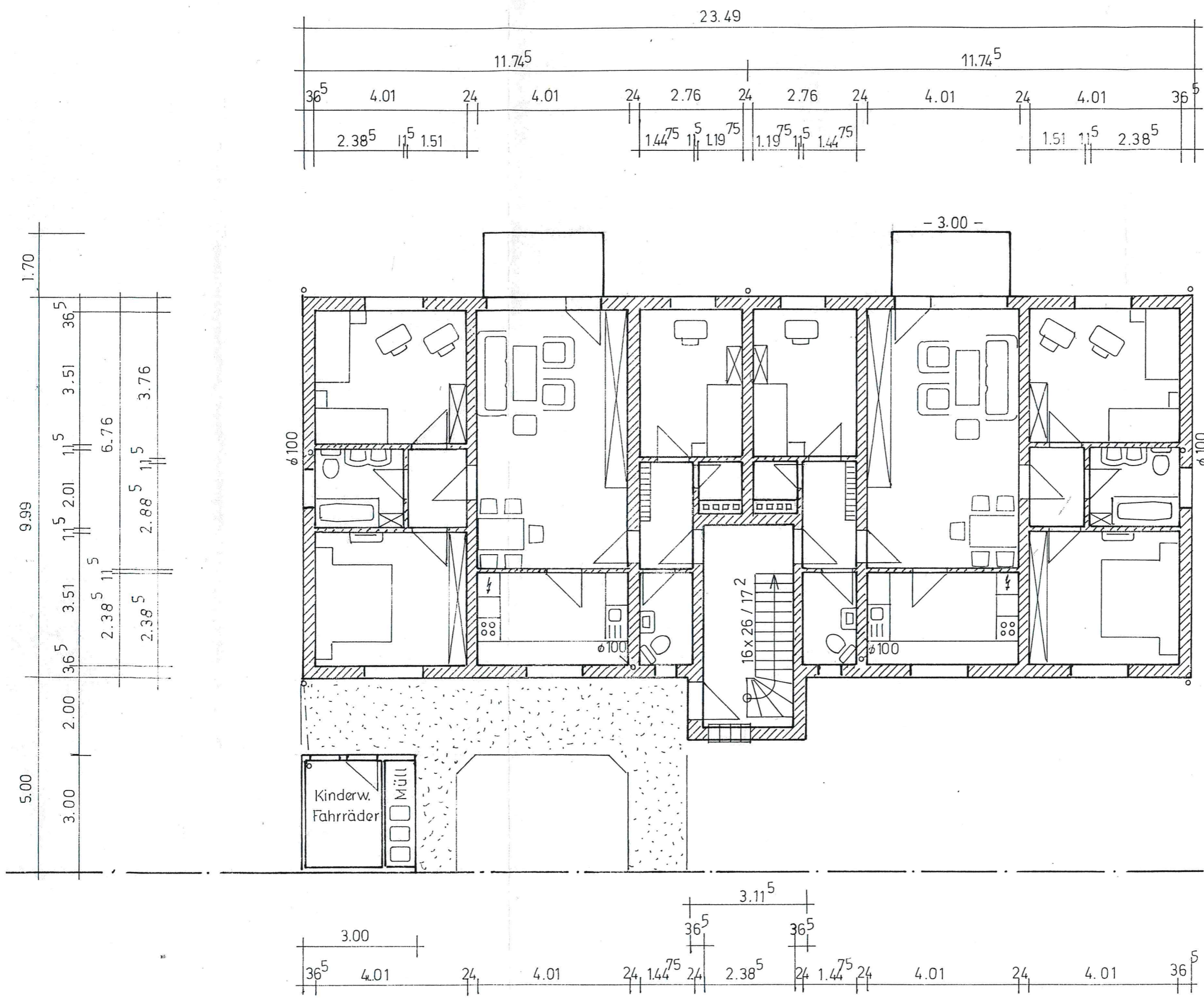


DACHGESCHOSS



OBERGESCHOSS





ERDGESCHOSS



